

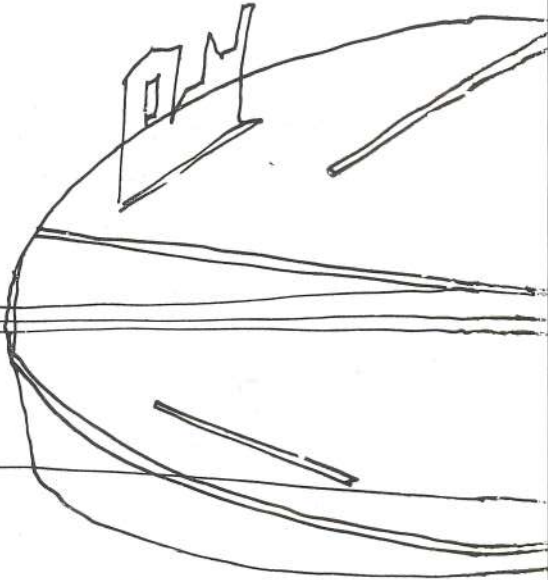
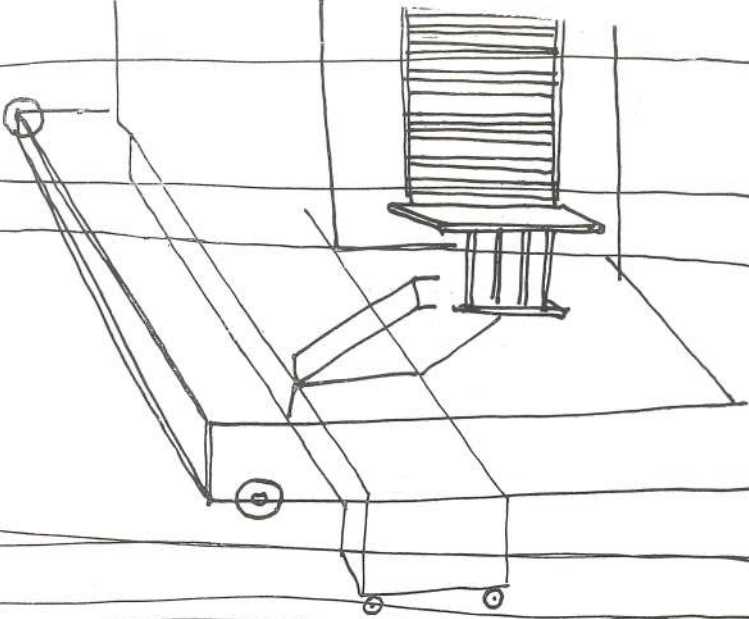
TEATRUL  
NATIONAL  
CLUJ

STAGIUNEA  
1965-66

NU STAI  
TURNUL EIFFEL

DE

ECATERINA  
OPROIU



Am zărit lumină pe pământ,  
Și m-am născut și eu  
Să văd ce mai faceți.

Sănătoși? Voinici?  
Cum o mai duceți cu fericirea?

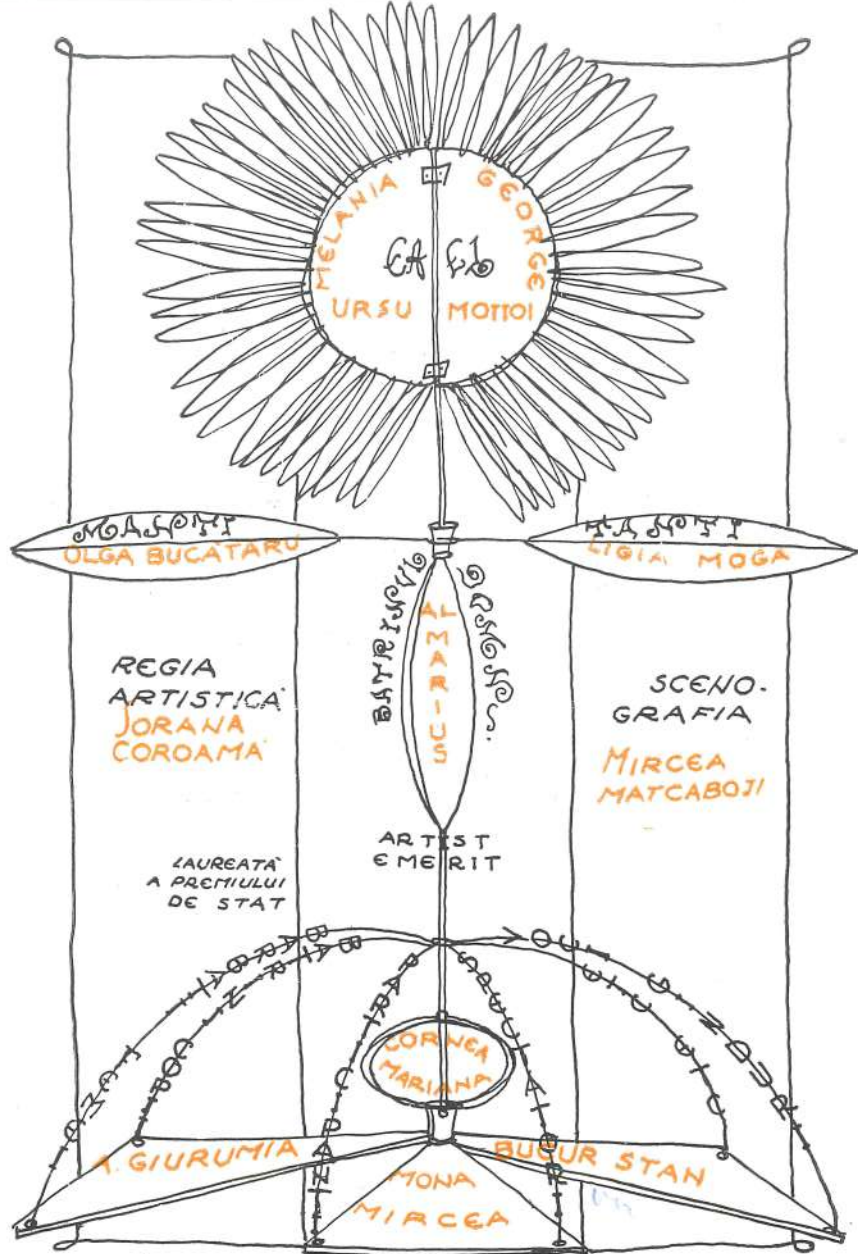
Mulțumesc, nu-mi răspundeți.  
Nu am timp de răspunsuri,  
Abia dacă am timp să pun întrebări.

Dar îmi place aici.  
E cald, e frumos,  
Și alita lumină incit  
Crește iarba.

Iar fata aceea, iată,  
Se uită la mine cu sufletul...  
Nu, dragă, nu te deranjo să mă iubești.

O cafea neagră voi servi, totuși,  
Din mina ta.  
Îmi place că tu știi s-o faci  
Amară.

MARIN SORESCU





ECATERINA OPROIU

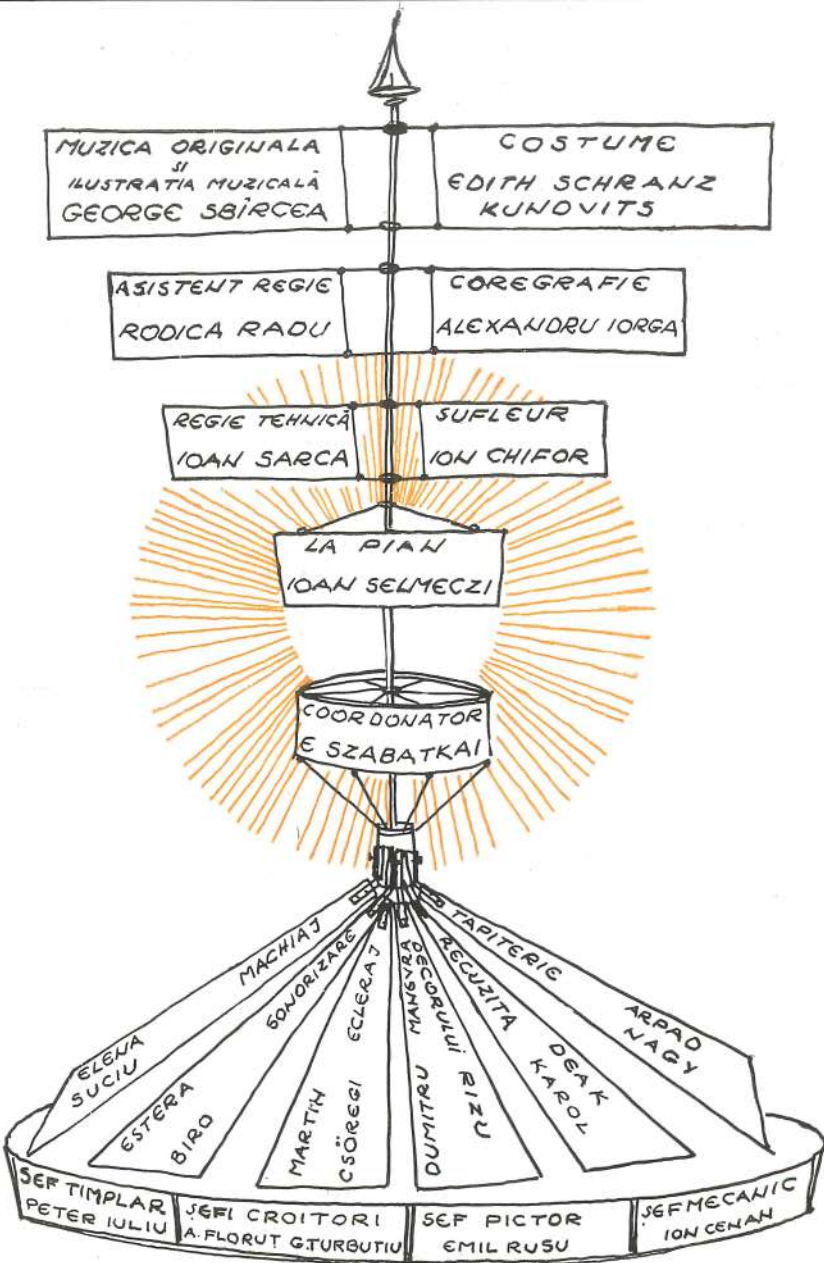
Iubiții mei, dragii mei, vă dați seama ce noroc a dat pe capul  
meu? Să renasc orașul, în care m-am născut!



Acum totul trebuie luat de la-nceput. Trebuie să redescoperim stelele.



Ai încredere, draga mea. Ai încredere și vino cu mine.



Dragii noștri, dragii noștri născuți  
 În anii 1955, 964, 971, 980,  
 Veți știți despre noi că sîntem sănătoși,  
 Înebuniți de faptul că timpul trece iute.  
 Veți știți că ne îmbunătățim respirația  
 Pe măsura ritmurilor noi.  
 Veți știți c-am ridicat încă trei șantiere,  
 Că avem drame sentimentale,  
 Că toți zarzării curților noastre  
 Au devenit caiși tecunzi,  
 Că ducem în spate pămîntul  
 Luminați de stele despre care n-am avut  
 Vreme să aflăm prea multe.

ADRIAN PĂUNESCU

